

Please store with ATV Manuel

CFMOTO CForce 500 Deflector TRL-12 Model

Read all instructions prior to assembly

Step: 1 Install U-clamps on handle bars

Step: 2 Install left and right, upper and lower supports, on ATV Windshield base.

Step: 3 Install the windscreen, on windshield base, by using the 6 dome-head screws, 6 rubber-washers and 6 cone-nuts.

Step: 4 Install mirrors by using drilled holes on deflector base. (Read instruction enclose in mirrors box).

Step: 5 Fix the windshield to the U-clamps, already mounted on the handlebar, make adjustment to prevent rubbing when turning the handlebars



Fig # 1



Fig. # 2



Fig. # 3



Fig. #4

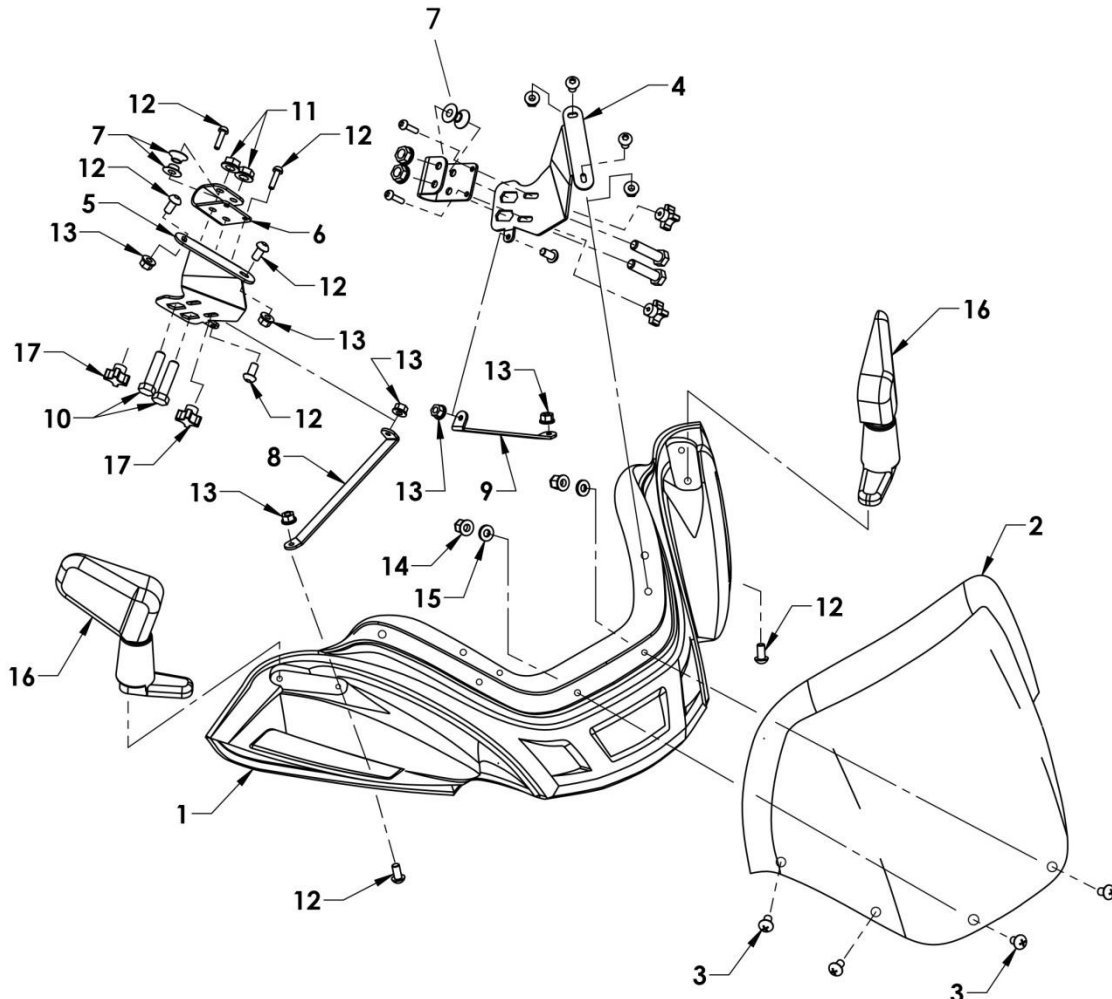
Note: For proper operation, of brake cables and throttle, make sure that these cables are placed exactly like shown on the pictures.

Vip-Air inc reserves the right to repair or replace free of charge, parts judged defective due to manufacturing or raw material defects, with a part of choice. **VIP-AIR** also reserves the right to judge damage is due to abusive use on behalf of the consumer either through improper maintenance or handling. VIP-AIR inc. is not affiliated to any ATV marks

Parts

CFMOTO CFORCE 500 MODEL TRL-12

Ref.	# Number	Description	Qty.
1	# according to color	Deflector base Model TRL-12	1
2	51-YG-16	14", 6 holes, clear windscreen	1
3	54-VIPA-1	Hex bolt 1/4" X 5/8" L	6
4	51-999-130	Upper left Support	1
5	51-999-131	Upper Right support	1
6	51-999-125	Flange 2"Black (6 holes)	2
7	51-999-12	Conic washer	4
8	51-999-132	Lower right support	1
9	51-999-133	Lower left Support	1
10	51-999-39	Hex Bolt 3/8" X 1 3/4"	4
11	51-999-22	Flange nut 3/8" NC	4
12	51-999-37	Bottom socket round cap screws with 6 hollow side 1/4 " x 5 /8" LG	12
13	51-999-35	Nylon nut 1/4" - 20 NC	8
14	VIPA-2	1/4 " Cone nut	6
15	54-116125-001	Rubber washer	6
16	51-20565	Mirrors left and right	1
17	54-CL-10-PPK-1	Quick Release nut	4



À CONSERVER AVEC LE MANUEL DU VTT QUAD

Défecteur CFMOTO CForce 500 Modèle TRL-12

Lire toutes les instructions avant l'installation

Étape:1 Installer les deux collets aux guidons

Étape:2 Installer les supports, supérieurs et inférieurs, gauche et droit à la base du pare-brise.

Étape:3 Installer la visière à la base du pare-brise en utilisant les 6 vis à tête bombée, 6 rondelles de caoutchouc et 6 cônes écrous.

Étape:4 Installer les miroirs, à l'endroit désigné par les trous percés, à la base du déflecteur. Lire le guide d'installation inclus dans la boîte des miroirs.

Étape:5 Installer le pare-brise aux collets, déjà montés aux guidons, ajuster le pare-brise de façon à éviter le frottement lorsque vous tournez les guidons.



Fig. # 1



Fig. # 2.



Fig. # 3



Fig. #4

Note : Pour le bon fonctionnement, des câbles de freins et d'accélérateur, assurez-vous que ces câbles soient placés exactement comme sur les photos.

Vip-Air inc se réserve le droit de réparer ou de remplacer sans frais, à leur choix, toute pièce jugée défectueuse en raison d'un vice de matériaux ou de fabrication. Elle se réserve aussi le droit de déterminer si une mauvaise utilisation en a été la cause, soit par manque d'entretien, mauvaise utilisation ou une utilisation abusive de la part du client.

Pièces

Deflecteur CFMOTO CFORCE 500 MODÈLE TRL-12

Ref.	# Numéro	Description	Qtée
1	# selon la couleur	Base de déflecteur modèle TRL-12	1
2	51-YG-16	Visière Claire 14", 6 trous	1
3	54-VIPA-1	Boulon 1/4" 20 NC X 5/8" L	6
4	51-999-130	Support supérieur Gauche	1
5	51-999-131	Support supérieur Droit	1
6	51-999-125	Collet 2" Noir (6 trous)	2
7	51-999-12	Rondelle conique	4
8	51-999-132	Support inférieur droit	1
9	51-999-133	Support inférieur gauche	1
10	51-999-39	Boulon à tête hexagonale 3/8" X 1 3/4"	4
11	51-999-22	Écrou à bride 3/8"	4
12	51-999-37	Vis à 6 pans creux, tête ronde, 1/4"x 5/8" LG	12
13	51-999-35	Boulon de nylon 1/4" - 20 NC	8
14	VIPA-2	Écrou conique 1/4 "	6
15	54-116125-001	Rondelle en caoutchouc	6
16	51-20565	Miroirs gauche et droit	1
17	54-CL-10-PPK-1	Écrou d'attache rapide	4

