

HONDA RINCON Deflector

PLEASE STORE WITH A.T.V. MANUAL

Read all instructions prior to assembly

Vip-Air inc © All rights reserved **Vip-Air inc**

Thank you for choosing **Vip-Air**; Our deflectors are manufactured with high quality components. The polycarbonate windshield is flexible in temperatures up to -35°C (-30°F), the light and highly resistant raw materials are collared with a brilliant glossy finish resistant to ultraviolet rays; the brackets manufactured for easy and fast installation and for maximum grip on the A.T.V.

⚠ WARNING : Never place stickers directly onto visor as they could affect visibility and cause accidents.

⚠ WARNING : When transporting the A.T.V. in an open trailer or pick-up, place the front of the A.T.V. in the same direction you drive, placing the vehicle in the opposite direction could cause the deflector to rip off and cause accidents

⚠ WARNING : The use of a deflector does not minimize the importance of always wearing an approved helmet.

Assembly

NOTE: Place the deflector on a clean surface not to scratch it.

1. Remove the lid of access of the radiator cap.
2. Install the two lower supports (FIGURE 1, # 1) with the two bolts of origin (FIGURE 1, # 2) below the case of the speedometer (FIGURE 1, # 3).
3. Install on the handlebar (FIGURE 2, # 1) the right u-clamp (FIGURE 2, # 2) to 1 inch (2.5cm) above the support the throttle valve (FIGURE 2, # 3) and the left u-clamp (FIGURE 2, # 4) to the same height as that right while placing the taper hub washers (FIGURE 2, # 5) to the interior of those.

NOTE: Place the head of the hexagonal bolt towards the interior of the deflector.

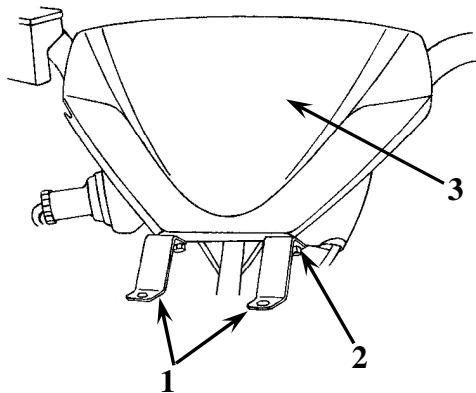


Figure 1

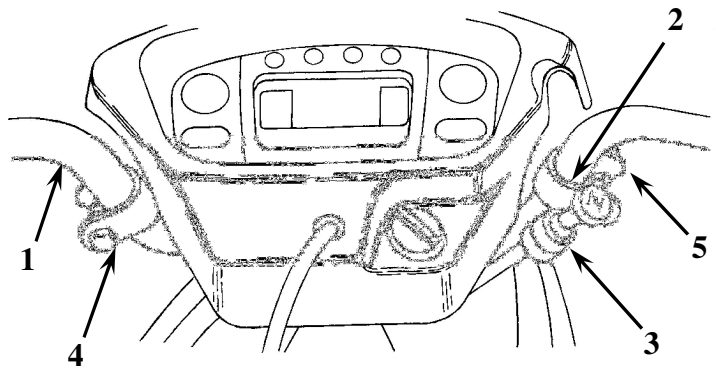


Figure 2

4. Install the higher supports assembled to the deflector (Figure 3, # 1) to the fixing collets (Figure 3, # 2) by taking care which the collets do not move on the handlebar.
5. After, install the front of the deflector (Figure 4, # 1) to the lower supports (Figure 4, # 2).
6. Make a last checking to make sure that the whole is well installed, quite tight bolts.

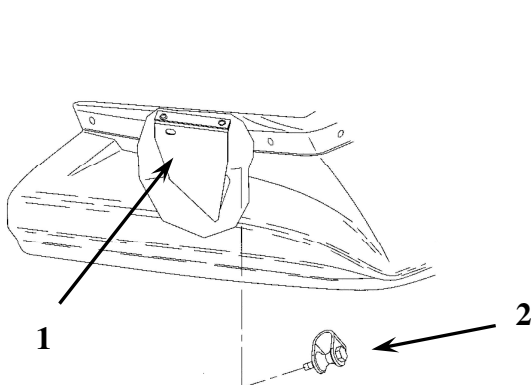


Figure 3

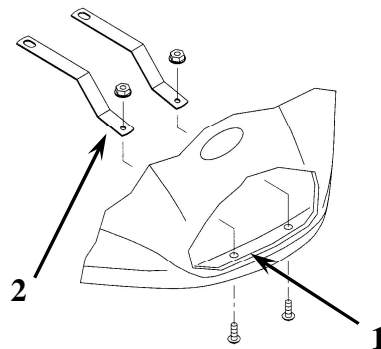


Figure 4

Warranty

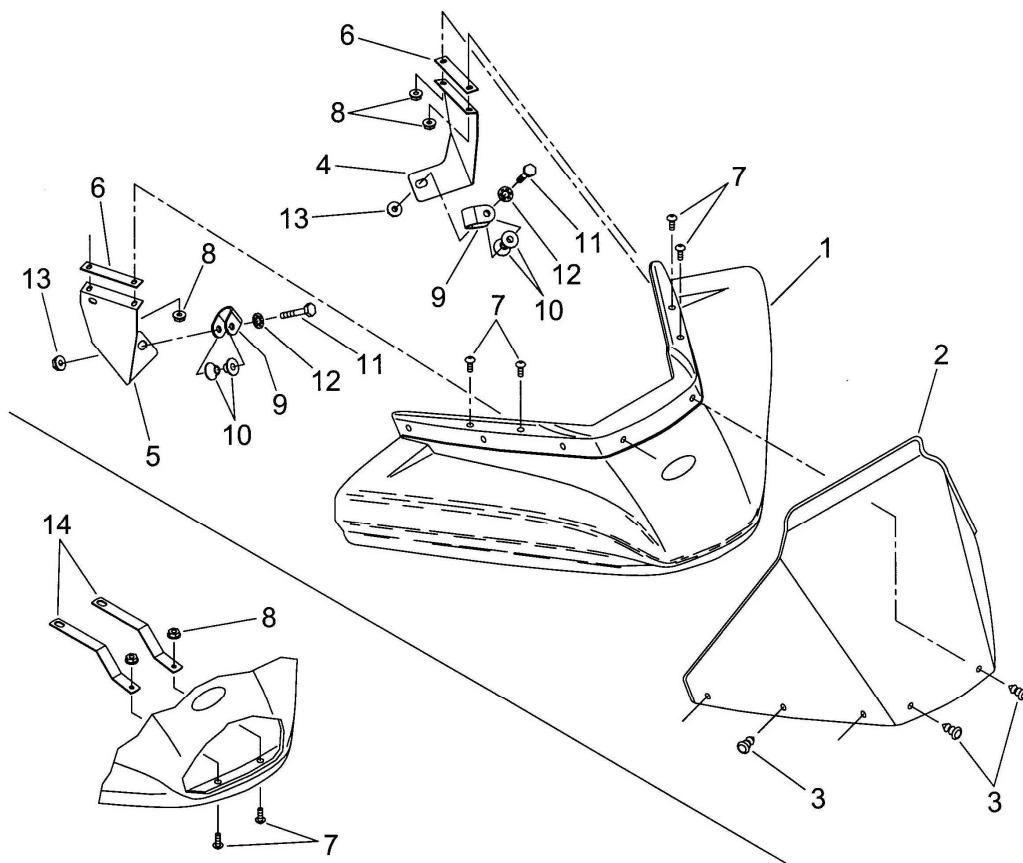
Vip-Air inc reserves the right to repair or replace free of charge, parts judged to be defective due to manufacture or raw material defect with a part of his choice. **VIP-AIR** also reserves the right to judge if the cause of damage is due to abusive use on behalf of the consumer either through improper maintenance or handling.

For more information please contact : admin@vip-air.com

Parts

HONDA RINCON Deflector

Réf.	# Numéro	Description	Qty.
1	according to color	Deflector	1
2	51-993	Clear windshield (13" STD)	1
3	51-999-01	Push clips	8
4	51-999-50	Upper left support	1
5	51-999-51	Upper right support	1
6	51-999-31	Rubber Stripe	2
7	51-999-37	Bottom socket cap screws 1/4" - 20 NC x 1/2" LG	6
8	51-999-35	Flange nut 1/4" 20 NC	6
9	51-999-13	U-clamp 7/8" x 1" 2 holes	2
10	51-999-12	Conic washers 1''	4
11	51-999-39	Hex bolt 3/8" NC x 1 3/4" LG.	2
12	51-999-14	Washer of blocking notched 3/8"	2
13	51-999-22	Flange nut 3/8" NC	2
14	51-999-47	lower supports	2



Also available: Clear windshield 15" # 51-994

Mirrors, (Righ & left) 51-20565

NOTE: It is recommended to install the mirrors from Vip-Air inc.



Défecteur HONDA RINCON
À CONSERVER AVEC LE MANUEL DU VTT
Lire toutes les instructions avant l'installation

Vip-Air inc © Tous droits réservés Vip-Air inc

Merci d'avoir choisi le déflecteur **Vip-Air**; fabriqué avec des composantes de haute qualité, dont la visière en polycarbonate flexible jusqu'à des températures de -35°C (-30°F), une base en matériaux composites robuste et légère, une coloration glacée brillante qui résiste aux rayons ultraviolets; les fixations sont fabriquées afin d'obtenir une installation rapide et une prise maximale du déflecteur sur votre VTT Quad.

⚠ MISE EN GARDE: Ne jamais mettre des auto-collants dans la visière, car ils pourraient vous obstruer la vue et causer des accidents.

⚠ MISE EN GARDE: Lorsque vous déplacez le VTT à bord d'une remorque ouverte ou pick-up, placez l'avant du VTT vers le sens du déplacement, car dans le sens contraire le déflecteur peut s'arracher et causer des accidents.

⚠ MISE EN GARDE: Même équipé de déflecteur, vous devez en tout temps porter un casque approuvé.

Montage

NOTE: Placez le déflecteur sur une surface propre pour ne pas l'égratigner.

1. Retirer le couvercle d'accès du bouchon de radiateur.
2. Installer les deux supports inférieurs (FIGURE 1, # 1) avec les deux boulons d'origine (FIGURE 1, # 2) en dessous du boîtier de l'indicateur de vitesse (FIGURE 1, # 3).
3. Installer au guidon (FIGURE 2, # 1) le collet de droit (FIGURE 2, # 2) à 1 pouce (2.5cm) au-dessus du support de l'étrangleur (FIGURE 2, # 3) et le collet de gauche (FIGURE 2, # 4) à la même hauteur que celui de droit tout en plaçant les rondelles coniques (FIGURE 2, # 5) à l'intérieur de ceux-ci.

NOTE: Placez la tête du boulon hexagonal vers l'intérieur du déflecteur.

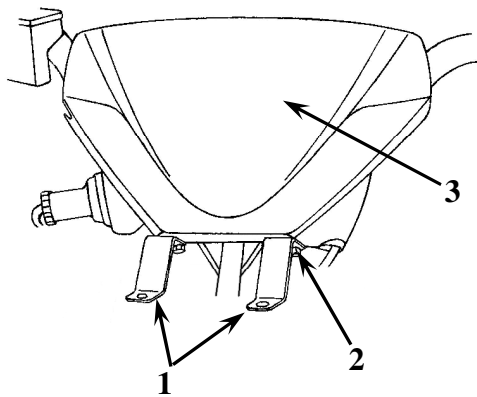


Figure 1

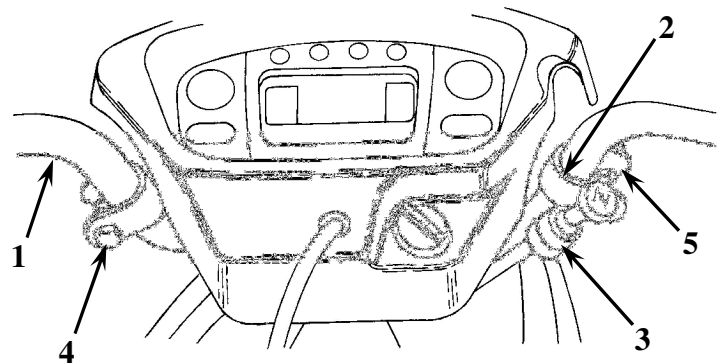


Figure 2

4. Installer les supports supérieurs assemblé au déflecteur (Figure 3, # 1) aux collets de fixation (Figure 3, # 2) en prenant soin que les collets ne se déplacent pas sur le guidon.
5. Après installer l'avant du déflecteur (Figure 4, # 1) aux supports inférieurs (Figure 4, # 2).
6. Faire une dernière vérification pour s'assurer que le tout est bien installé, les boulons bien serrés.

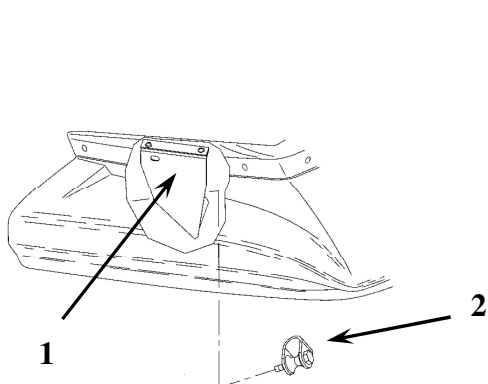


Figure 3

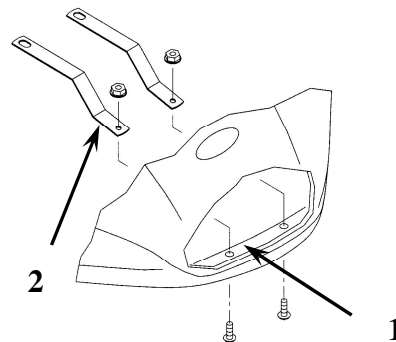


Figure 4

Garantie

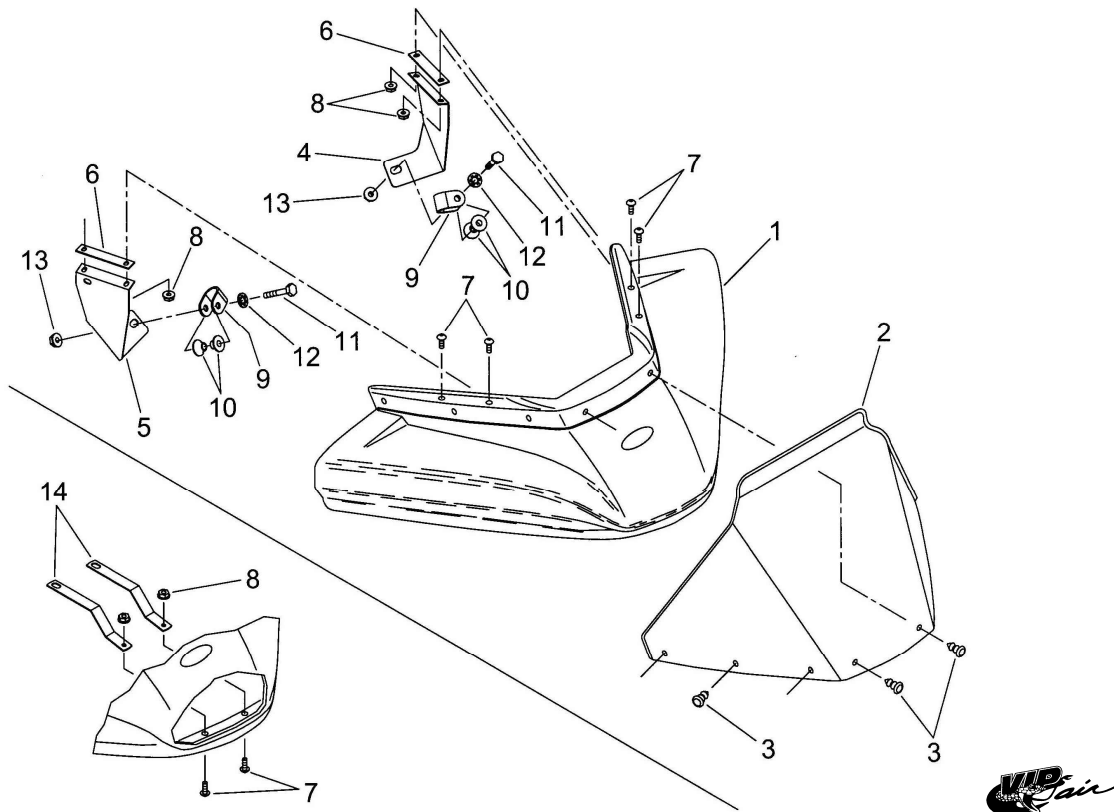
Vip-Air inc se réserve le droit de réparer ou de remplacer sans frais, à leur choix, toute pièce jugée défectueuse en raison d'un vice de matériaux ou de fabrication. Elle se réserve aussi le droit de déterminer si une mauvaise utilisation en a été la cause, soit par manque d'entretien, mauvaise utilisation ou une utilisation abusive de la part du client.

Pour toute information, communiqué à : admin@vip-air.com

Pièces

Défecteur HONDA RINCON

Réf.	# Numéro	Description	Qté.
1	# selon couleur	Base de défecteur	1
2	51-993	Visière claire (13" STD)	1
3	51-999-01	Bouton fixation	8
4	51-999-50	Support supérieur gauche	1
5	51-999-51	Support supérieur droit	1
6	51-999-31	Lanière de caoutchouc	2
7	51-999-37	Vis à tête ronde à six pans creux 1/4 - 20 NC x 1/2" LG	6
8	51-999-35	Écrou d'épaulement 1/4 - 20 NC	6
9	51-999-13	Collet 7/8" x 1" 2 trous	2
10	51-999-12	Rondelle conique 1"	4
11	51-999-39	Boulon hex 3/8" NC x 1 3/4" LG	2
12	51-999-14	Rondelle de blocage dentée 3/8"	2
13	51-999-22	Écrou épaulement 3/8" NC	2
14	51-999-47	Support inférieur	2



Aussi disponible : Visière claire 15" # 51-994

Miroirs (gauche & droit) 51-20565

NOTE: Il est recommandé d'installer les miroirs vendus par Vip-Air inc.

