

**Deflector YAMAHA GRIZZLY, YG-16 model**  
**PLEASE STORE WITH A.T.V. MANUAL**  
**Read all instructions prior to assembly**

**Vip-Air inc.** © All rights reserved **Vip-Air inc.**

Thank you for choosing **Vip-Air**; our deflectors are manufactured with high quality composite materials. The polycarbonate windshield remains flexible even at temperatures up to minus 35° C (-30° F), the frame is light and resistant, brilliant glossy finish coloration, resistant to ultraviolet rays; the brackets are manufactured for fast and easy installation and for maximum grip on the handlebars.

---

---

**Mounting**

1. Install both anti-reflection foam pads on each side of the headlight housing.



2. Install your logo in the cavity provided for this purpose on VIP-AIR ATV Windshield.



3. Install the two mirrors by rotating the foot half turn (see installation guide in mirror box))
4. Install the windscreen on the windshield base by inserting the 6 domes head bolt (54-VIPA-1) in the holes for this purpose. Rubber washers (54-116125-001) must be placed **inside** the windshield base (see drawing next page
5. Install the left and right, brackets, the two 4 holes clamps, the 8 conic washers and the two lower brackets using hex bolts (51-999-39) and nuts (51-999-22),

**Important:** do not tighten hardware immediately (see pictures)



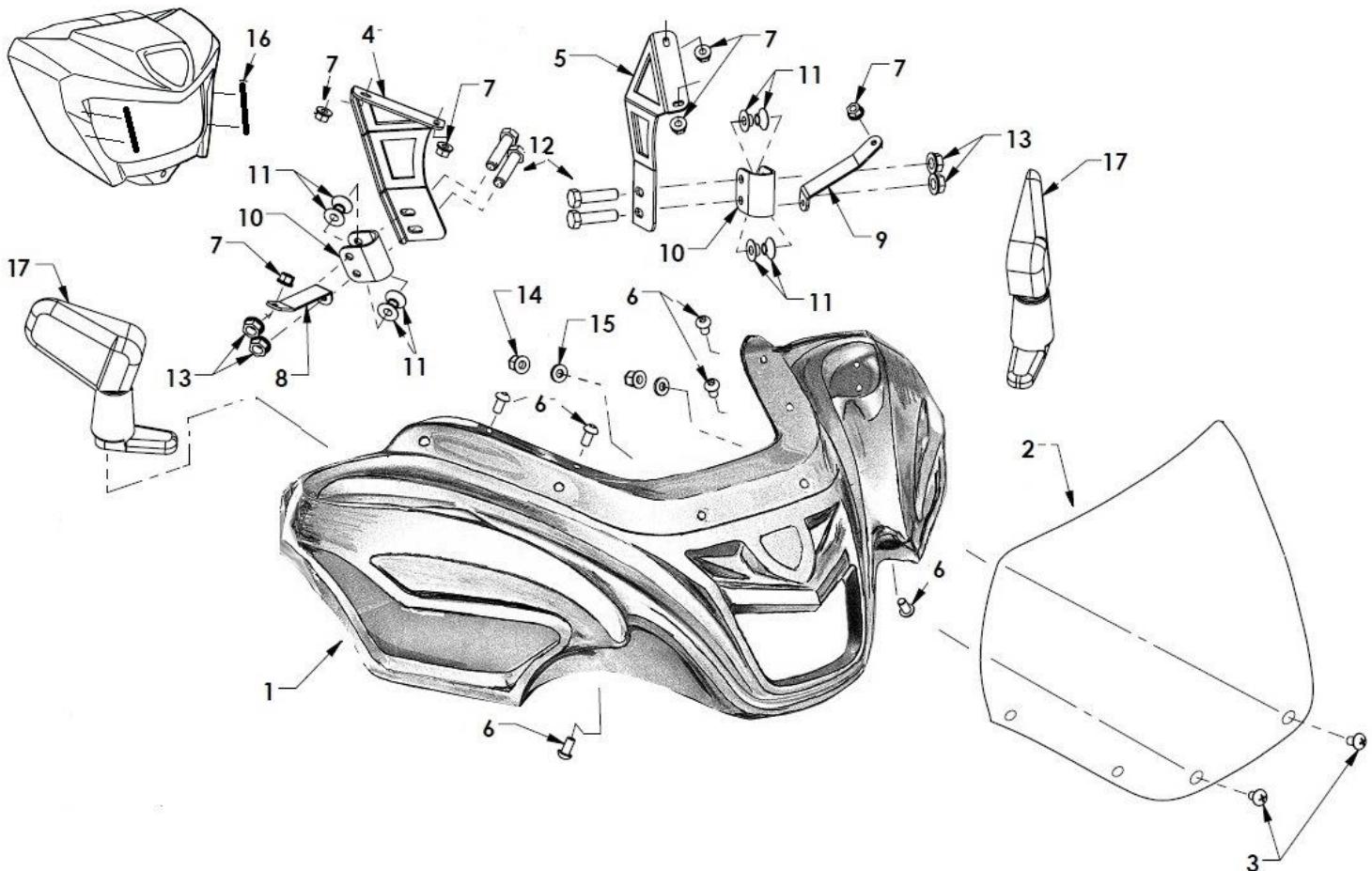
6. With the assistance of another person, place the base of the deflector centering the ATV headlight, then, install the screws to hold the brackets, adjust the upper bracket at the same height and the same degree. Before tightening the hardware turn the handlebars to the left to ensure that disengagement switch does not touch the base of the windshield.

## Warranty

Vip-Air Inc reserves the right to repair or replace free of charge, parts judged to be defective due to manufacturing or raw material defects with the part of choice. **VIP-AIR** also reserves the right to judge if the cause of damage is due to abusive use on behalf of the consumer either through improper maintenance or handling. VIP-AIR is not associate with any ATV Brand

### Parts Yamaha Grizzly YG-16 Model windshield

Ref.	# Number	Description	Qty.
1	According to color	Deflector color base YG-16 model	1
2	51-YG-16	6 Holes 14" clear windscreen	1
3	54-VIPA-1	Domed head bolt 1/4" 20 NCX 5/8" L	6
4	51-YG-2	Upper right support	1
5	51-YG-1	Upper left support	1
6	51-999-37	Pan head screw 1/4 - 20 NC x 1/2" LG	6
7	51-999-35	Flange nut 1/4 - 20 NC	6
8	51-YG-4	Lower right support	1
9	51-YG3	Lower left support	1
10	51-999-28	Black u-clamp 2" (4 holes)	2
11	51-999-12	Conic washer	8
12	51-999-39	Hex bolt 3/8" NC x 1 3/4" LG	4
13	51-999-22	Washer of blocking notched (flange nut) 3/8" NC	4
14	54-VIPA-2	1/4" 20NC Cap nut	6
15	54-116125-001	Rubber washer	6
16	51-999-81	Anti reflective foam pad	2
17	51-20565	Right & left mirrors kit	1



## Déфлекeur Yamaha Grizzly Modèle YG-16

# À CONSERVER AVEC LE MANUEL DU VTT QUAD

## Lire toutes les instructions avant l'installation

**Vip-Air inc** © Tous droits réservés **Vip-Air inc**

Merci d'avoir choisi le déflecteur **Vip-Air**; fabriqué avec des composantes de hautes qualités, dont la visière en poly carbonate flexible jusqu'à des températures de  $-35^{\circ}\text{C}$  ( $-30^{\circ}\text{F}$ ), une base en matériaux composites robuste et léger, une coloration glacée brillante qui résiste aux rayons ultraviolets; les fixations sont fabriquées afin d'obtenir une installation rapide et une prise maximale du déflecteur sur votre VTT QUAD.

### Montage

1. Installer les deux coussinets mousse antireflet un de chaque côté sur le boîtier du phare



2. Installer votre logo sur la base du pare-brise dans la cavité prévue à cet effet



3. Installer les deux miroirs en tournant leur pied d'un demi-tour (*voir guide d'installation dans la boîte de miroirs*)
4. Installer la visière à la base du pare-brise en insérant les 6 boulons à tête bombée (54-VIPA-1) dans les trous de la visière. Les rondelles de caoutchouc (54-116125-001) doivent être placées à l'intérieur de la base du pare-brise (*voir le dessin de pièces*).
5. Installer les supports gauches et droits, les 2 collets 4 trous, les 8 rondelles coniques et les deux supports inférieurs en utilisant les boulons hexagonaux (51-999-39) et les écrous (51-999-22)

**Important** : ne pas serrer la quincaillerie immédiatement. (Voir photos)



6. Avec l'aide d'une autre personne positionner la base du déflecteur en le centrant au phare du VTT, ensuite installer les vis pour le maintenir aux supports, ajuster les plaques supérieures à la même hauteur et au même degré. Avant de serrer la quincaillerie tourner les guidons vers la gauche afin de vous assurer que le sélecteur de désembrayage ne touche pas à la base du pare-brise



**Vip-Air inc** se réserve le droit de réparer ou de remplacer sans frais, à leur choix, toute pièce jugée défectueuse en raison d'un vice de matériaux ou de fabrication. Elle se réserve aussi le droit de déterminer si une mauvaise utilisation en a été la cause, soit par manque d'entretien, mauvaise utilisation ou une utilisation abusive de la part du client. VIP-AIR n'est associé à aucune marque de VTT

Pièces Pare-Brise Yamaha Grizzly Modèle YG-16

Ref.	# Number	Description	Qty.
1	# selon la couleur	Base de déflecteur modèle YG-16	1
2	51-YG-16	Visière Claire 6 trous 14"	1
3	54-VIPA-1	Boulon 1/4" 20 NCX 5/8" L	6
4	51-YG-2	Support supérieur Droit	1
5	51-YG-1	Support supérieur Gauche	1
6	51-999-37	Vis à tête ronde à 6 pans creux 1/4" X 5/8" lg	6
7	51-999-35	Écrou nylon lock nut 1/4 "	6
8	51-YG-4	Support inférieur Droit	1
9	51-YG3	Support inférieur Gauche	1
10	51-999-28	Collet 2" noir texturé 4 trous	2
11	51-999-12	Rondelles conique aluminium	8
12	51-999-39	Boulon hex 3/8" X 1 3/4"	4
13	51-999-22	Écrou à rebord 3/8"	4
14	54-VIPA-2	Écrou 1/4" 20 nc zinc à tête bombée	6
15	54-116125-001	Rondelle de caoutchouc	6
16	51-999-81	Mousse antireflet	2
17	51-20565	Ensemble de miroirs Gauche & Droit	1

